

PUERTO Natales  
PLAN DE DESARROLLO  
PUERTO Natales - REGIÓN DE MAGALLANES

CONTENIDO :  
SISTEMA DE AGUAS SERVIDAS  
ESQUEMA DE INFRAESTRUCTURA OBRAS EXISTENTES

REVISADO POR :  
JEFE DPTO. INFRAESTRUCTURA AGUAS MAGALLANES  
GERENTE OPERACIONES E INFRAESTRUCTURA AGUAS MAGALLANES

GERENTE REGIONAL AGUAS MAGALLANES  
GERENTE GENERAL AGUAS MAGALLANES

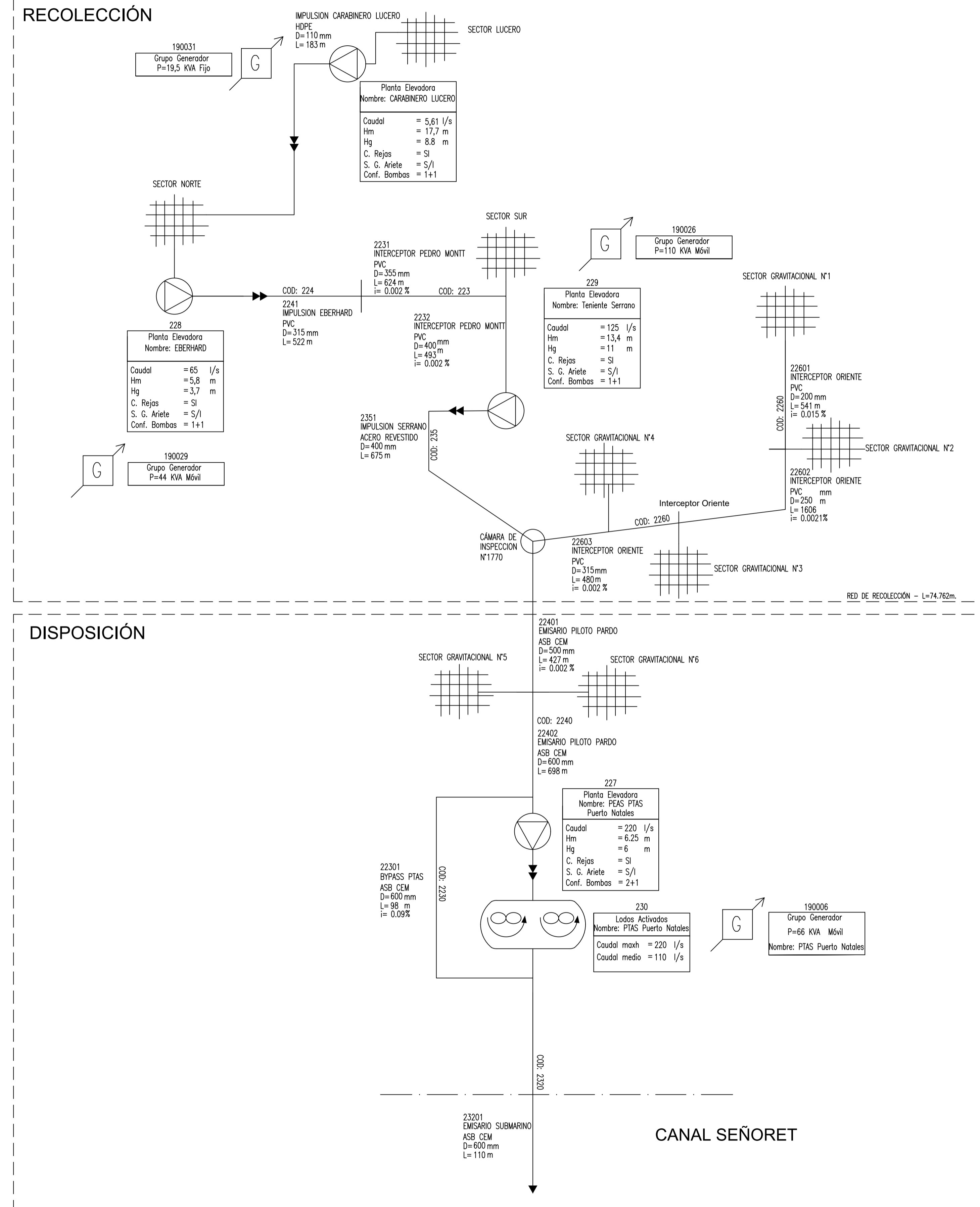
FECHA : OCTUBRE 2020  
ESCALA : INDICADAS  
PLANO N° : 01 DE 01  
REVISION : C

SIMBOLOGIA

- PLANTA ELEVADORA
- RED DE AGUAS SERVIDAS
- CONDUCCIONES
- LODOS ACTIVADOS
- GRUPO GENERADOR

PUERTO Natales  
SITUACIÓN ACTUAL

SISTEMA DE AGUAS SERVIDAS



PUERTO Natales  
PLAN DE DESARROLLO  
PUERTO Natales - REGIÓN DE MAGALLANES

CONTENIDO :  
SISTEMA DE AGUAS SERVIDAS  
ESQUEMA DE INFRAESTRUCTURA OBRAS FUTURAS

REVISADO POR :  
JEFE DPTO. INFRAESTRUCTURA AGUAS MAGALLANES  
GERENTE OPERACIONES E INFRAESTRUCTURA AGUAS MAGALLANES

GERENTE REGIONAL AGUAS MAGALLANES  
GERENTE GENERAL AGUAS MAGALLANES

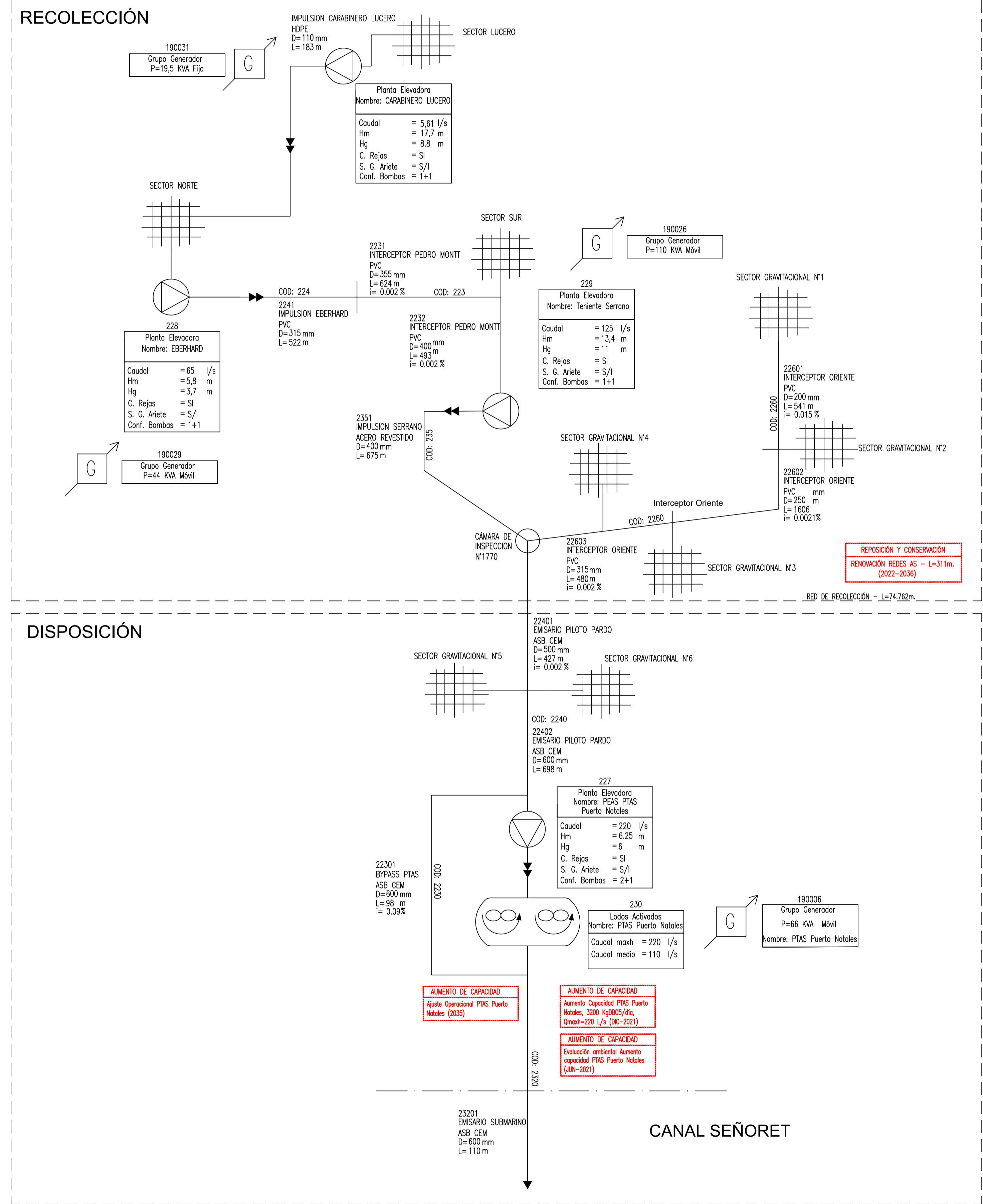
FECHA : OCTUBRE 2020  
ESCALA : INDICADAS  
PLANO N° : 01 DE 01  
REVISION : C

SIMBOLOGIA

- PLANTA ELEVADORA
- RED DE AGUAS SERVIDAS
- CONDUCCIONES
- LODOS ACTIVADOS
- GRUPO GENERADOR

PUERTO Natales

SISTEMA DE AGUAS SERVIDAS



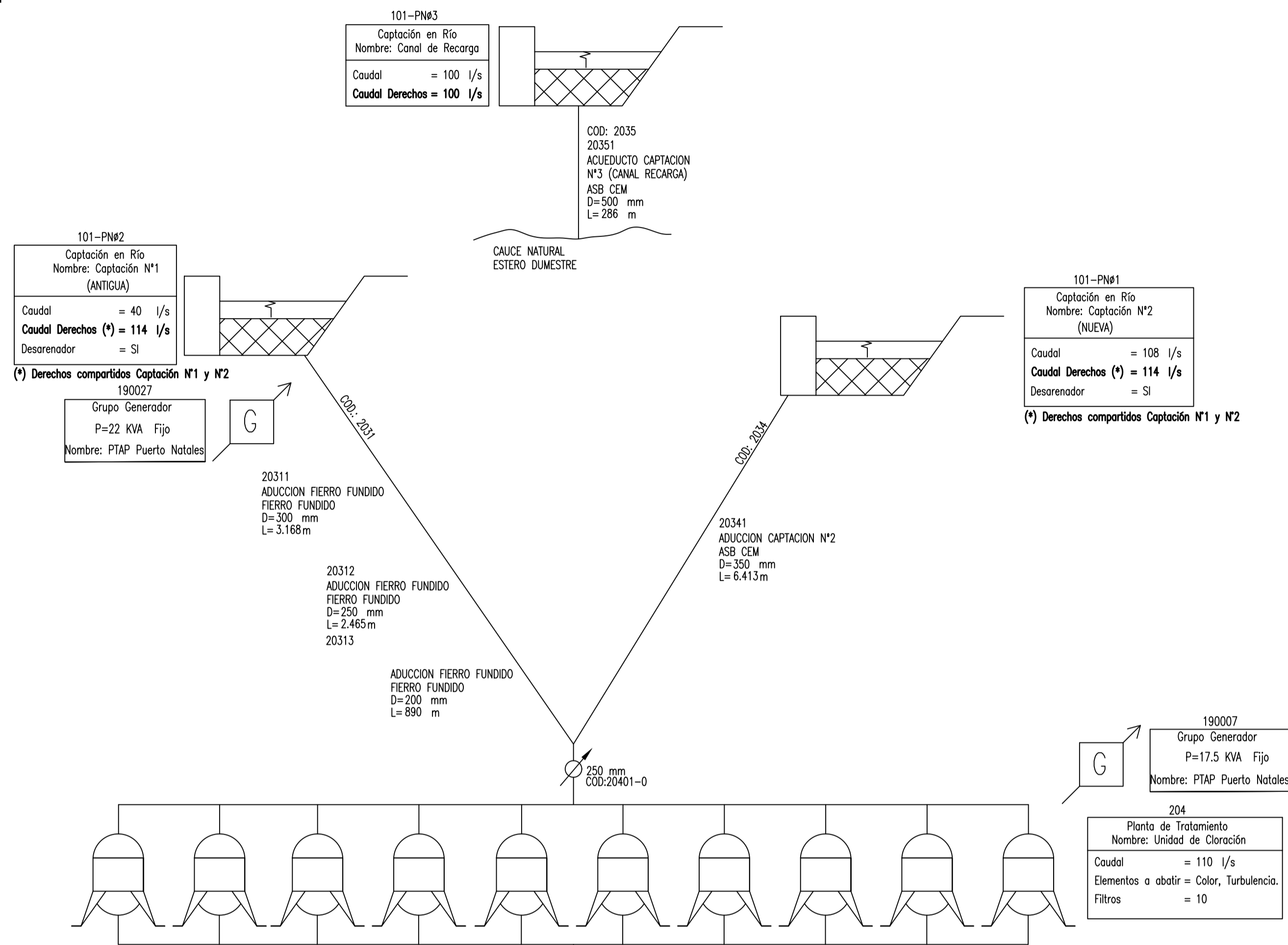
SIMBOLOGIA

- CAPTACIÓN SUPERFICIAL CON BARRERA
- CLORACIÓN
- FLUORACIÓN
- ESTANQUE DE REGULACIÓN SEMI ENTERRADO
- RED DE AGUA POTABLE
- CONDUCCIONES
- MACRO MEDIDOR
- FILTROS EN PRESIÓN
- DESARENADOR
- GRUPO GENERADOR

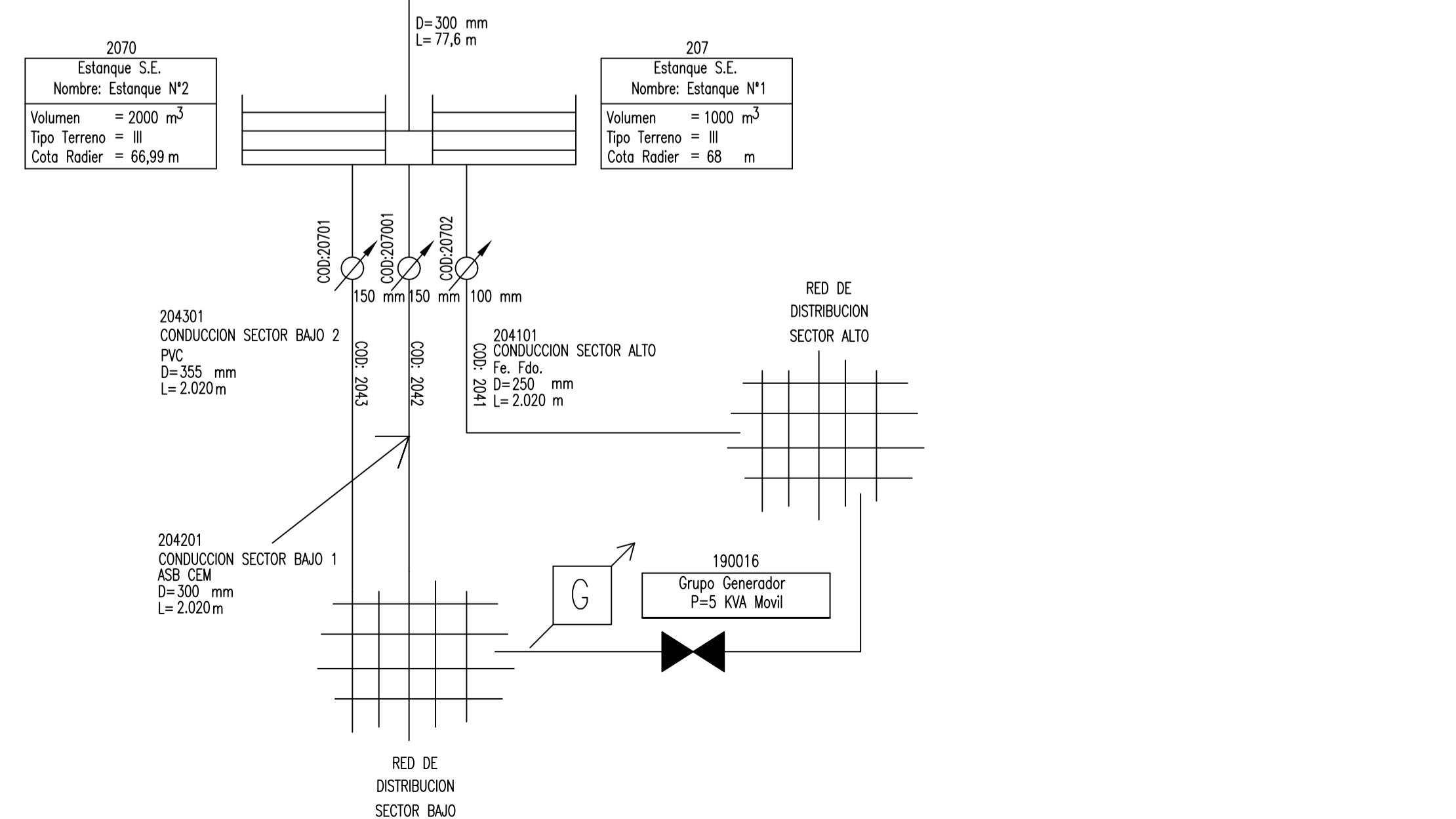
PUERTO Natales  
SITUACIÓN ACTUAL

SISTEMA DE AGUA POTABLE

PRODUCCIÓN



DISTRIBUCIÓN





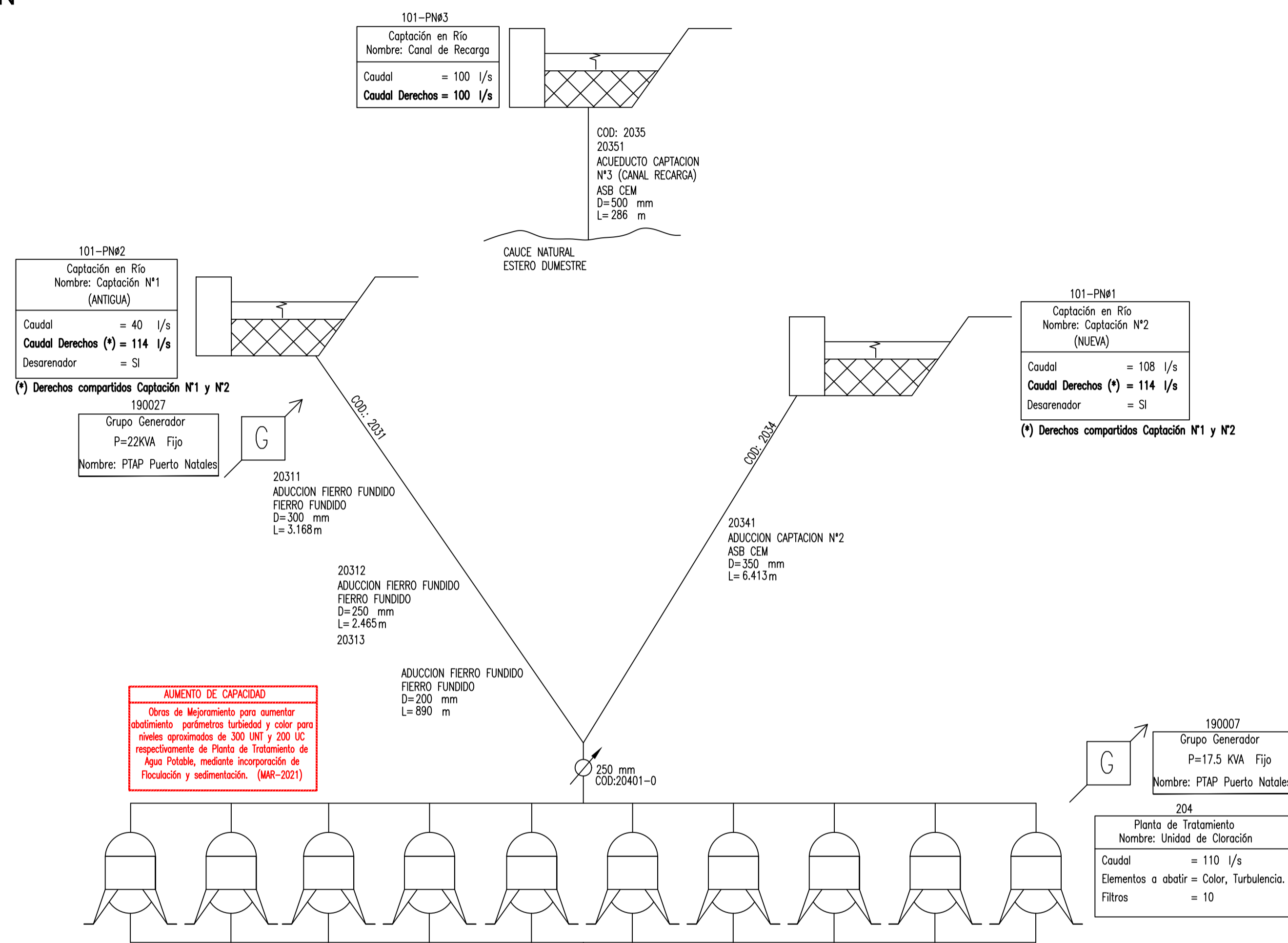
SIMBOLOGIA

- CAPTACIÓN SUPERFICIAL CON BARRERA
- CLORACIÓN
- FLUORACIÓN
- ESTANQUE DE REGULACIÓN SEMI ENTERRADO
- RED DE AGUA POTABLE
- CONDUCCIONES
- MACRO MEDIDOR
- FILTROS EN PRESIÓN
- DESARENADOR
- GRUPO GENERADOR

PUERTO NATALES

SISTEMA DE AGUA POTABLE

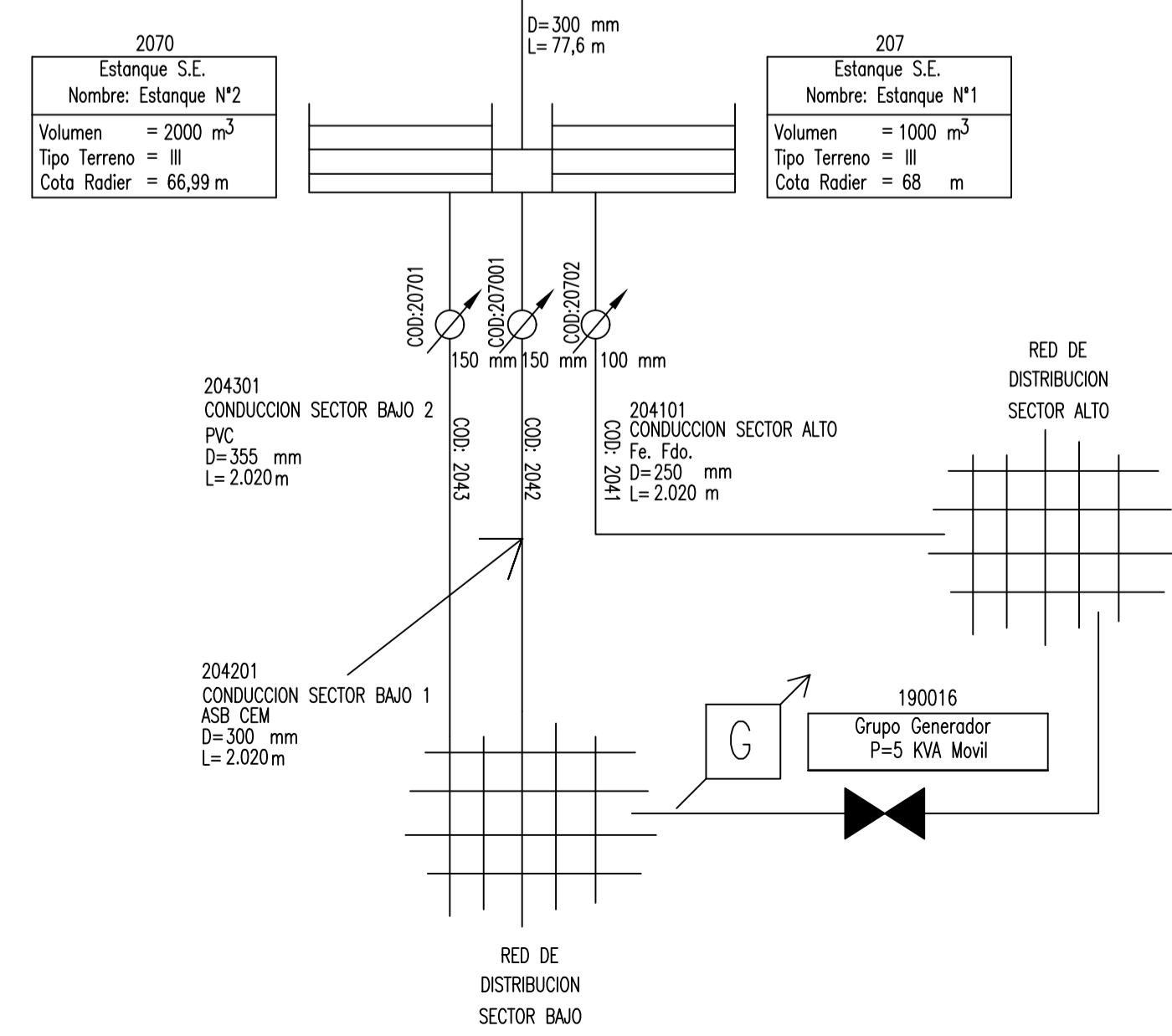
PRODUCCIÓN



**AUMENTO DE CAPACIDAD**  
Obras de Mejoramiento para aumentar abatimiento parámetros turbiedad y color para niveles aproximados de 300 UNI y 200 UC respectivamente de Planta de Tratamiento de Agua Potable, mediante incorporación de Floculación y sedimentación. (MAR-2021)

**AUMENTO DE CAPACIDAD**  
Aumento de Capacidad PTAP (2031)

DISTRIBUCIÓN



**REPOSICIÓN Y CONSERVACIÓN**  
RENOVACION REDES AP - L=376m.  
(2022-2036)